



68502 - KOLBOWY EKSPRES CIŚNIENIOWY ZE SPIENIACZEM 1350W

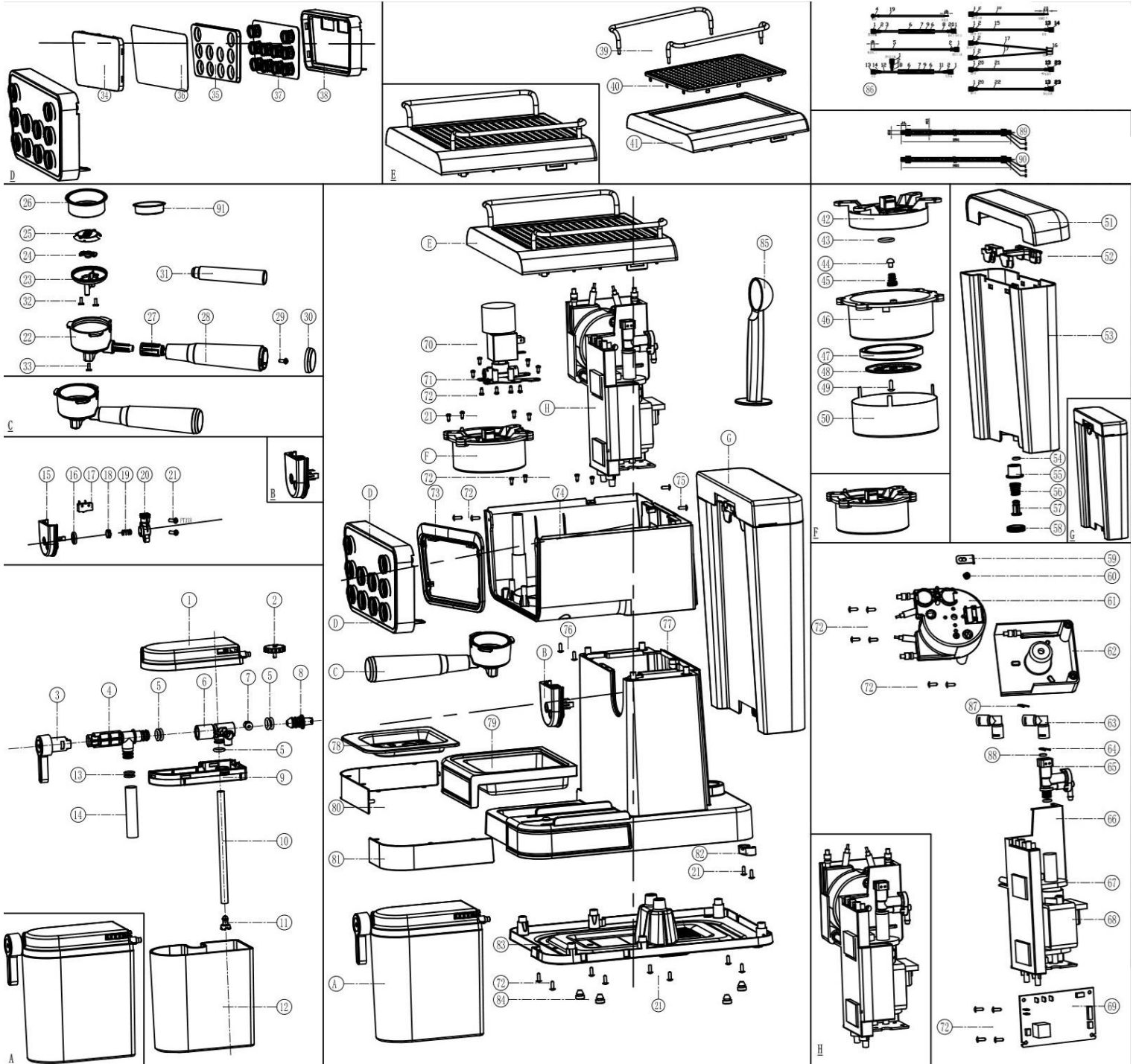
TOYA S.A.

AKTUALIZACJA: 21 MAJA 2025

W wyniku ciągłego rozwoju produktów, **TOYA S.A.** zastrzega sobie prawo do dokonywania zmian konstrukcyjnych i technologicznych w produkcie bez uprzedniego informowania.



Rysunek złożeniowy





Lista części

NO	INDEKS	PART NAME	NAZWA
A	Z68502-A	MILK TANK	ZBIORNIK NA MLEKO
1	Z68502-001	MILK TANK TOP COVER	GÓRNA POKRYWA ZBIORNIKA NA MLEKO
2	Z68502-002	MILK FROTH ADJUSTMENT KNOB	POKRĘTŁO REGULACJI
3	Z68502-003	ROTATING ROD	POKRĘTŁO
4	Z68502-004	CONNECTOR	ŁĄCZNIK
5	Z68502-005	SEAL RING OF THE STOP VALVE	USZCZELKA
6	Z68502-006	MAIN BODY OF THE MILK FROTH	OBUDOWA SPIENIACZA
7	Z68502-007	SILICONE ADJUSTMENT	USZCZELKA SILIKONOWA
8	Z68502-008	THE STEAM VALVE	ZAWÓR PAROWY
9	Z68502-009	MILK TANK BOTTOM COVER	DOLNA POKRYWA ZBIORNIKA NA MLEKO
10	Z68502-010	MILK TUB	RURKA
11	Z68502-011	STRAW HEAD	FILTR
12	Z68502-012	MILK TANK	POJEMNIK NA MLEKO
13	Z68502-013	NOZZLE SEAL	USZCZELKA DYSZY
14	Z68502-014	NOZZLE	DYSZA
15	Z68502-015	MAIN BODY FIXED COVER	OSŁONA
16	Z68502-016	CONNECT SEALING RING	USZCZELKA
17	Z68502-017	MICROSWITCH	MIKROWŁĄCZNIK
18	Z68502-018	JET VALVE COVER	OSŁONA ZAWORU
19	Z68502-019	CAP SPRING	SPRĘŻYNA
20	Z68502-020	FIXED BASE	GNIAZDO
21	Z68502-021	SCREW PT3*12 WHITE ZINC COATING	ŚRUBA
C	Z68502-C	FLASK ASSEMBLED	KOLBA KOMPLETNA
22	Z68502-022	FILTER HOLDER	LEJEK
23	Z68502-023	BLADES	WYLOT LEJKA
24	Z68502-024	FILTER INNER COVER	WEWNĘTRZNA OSŁONA WYLOTU
25	Z68502-025	FILTER COVER	PODKŁADKA WYLOTU
26	Z68502-026	TWO CUPS FILTER	FILTR DUŻY
27	Z68502-027	HANDLE LINING	GNIAZDO RĘKOJEŚCI
28	Z68502-028	HANDLE	REKOJEŚĆ
29	Z68502-029	SCREW PM4*16 WHITE ZINC COATING	ŚRUBA
30	Z68502-030	HANDLE COVER	OSŁONA RĘKOJEŚCI
31	Z68502-031	CLUMP WEIGHT	CIEŻAREK
32	Z68502-032	SCREW PT3*6 CUT TAIL SCREW	ŚRUBA
33	Z68502-033	SCREW PT3*8 CUT TAIL SCREW	ŚRUBA
34	Z68502-034	TOUCH SCREEN DISPLAY	EKRAN DOTYKOWY
35	Z68502-035	CONTROL PANEL BRACKET	WSPORNIK PANELU KONTROLNEGO
36	Z68502-036	INNER PANEL COVER	OSŁONA WEWNĘTRZNA
37	Z68502-037	CONTROL PANEL	PANEL KONTROLNY
38	Z68502-038	FRONT PANEL	PANEL PRZEDNI
39	Z68502-039	PANEL OUTER FRAME	OSŁONA POKRYWY
40	Z68502-040	TOP COVER DECORATION PART	OSŁONA DEKORACYJNA POKRYWY
41	Z68502-041	TOP COVER	POKRYWA
42	Z68502-042	BREW HEAD	GŁOWICA ZAPARZACZA
43	Z68502-043	BREW HEAD SEAL RING	USZCZELKA
44	Z68502-044	RUBBER VALVE	ZAWOREK GUMOWY
45	Z68502-045	WATER OUTLET SPRING	SPRĘŻYNA
46	Z68502-046	FUNNEL STAND	UCHWYT KOLBY
47	Z68502-047	WATER OUTLET RUBBER PAD	PODKŁADKA GUMOWA
48	Z68502-048	FILTER SHEET	FILTR
49	Z68502-049	TT3*6 TAPPING SCREW	ŚRUBA
50	Z68502-050	WATER OUTLET DECORATION PART	OSŁONA DEKORACYJNA
G	Z68502-G	WATER TANK	ZBIORNIK NA WODE
51	Z68502-051	WATER TANK COVER	POKRYWA ZBIORNIKA NA WODE
52	Z68502-052	WATER TANK HANDLE	UCHWYT ZBIORNIKA
53	Z68502-053	WATER TANK	ZBIORNIK NA WODE
54	Z68502-054	CHECK VALVE SEAL RING	O-RING
55	Z68502-055	BEAD FLANGE	TULEJA
56	Z68502-056	WATER TANK SPRING	SPRĘŻYNA
57	Z68502-057	CHECK VALVE	ZAWÓR
58	Z68502-058	WATER TANK SEAL RING	USZCZELKA
59	Z68502-059	FUSE COMPRESSING TABLET	PŁYTKA DOCISKOWA
60	Z68502-060	PM4*6 MECHANISM SCREWS WHITE ZINC COATING	ŚRUBA
61	Z68502-061	HEATING BOILER (THERMO BLOCK SYSTEM)	TERMOBLOCK
62	Z68502-062	PROTECT BRACKET	OSŁONA
63	Z68502-063	TWO-WAY CONNECTOR	ŁĄCZNIK



64	Z68502-064	PROTECTIVE VALVE SNAP RING	PIERŚCIEŃ ZABEZPIECZAJĄCY
65	Z68502-065	PROTECTIVE VALVE	ZAWOR BEZPIECZEŃSTWA
66	Z68502-066	PUMP SUPPORT BRACKET	WSPORNIK POMPY
67	Z68502-067	WATER PUMP BUFFER BLOCK	AMORTYZATOR MOCOWANIA POMPY
68	Z68502-068	WATER PUMP	POMPA WODY
69	Z68502-069	PCB	PŁYTKA PCB
70	Z68502-070	ELECTROMAGNETIC VALVE	ELEKTROZAWÓR
71	Z68502-071	ELECTROVALVE FIXING PLATE	PŁYTA MONTAŻOWA ELEKTROZAWORU
72	Z68502-072	SCREW PT3*8 WHITE ZINC COATING	ŚRUBA
73	Z68502-073	FRONT DECORATION PANEL	PANEL DOKORACYJNY
74	Z68502-074	INTERMEDIATE BODY	OBUDOWA
75	Z68502-075	SCREW PT3*8 ROUND HEAD/CUT TAIL SCREW	ŚRUBA
76	Z68502-076	SCREW PWT3*12 CUT TAIL SCREW WHITE ZINC COATING	ŚRUBA
77	Z68502-077	MAIN BODY	OBUDOWA GŁÓWNA
78	Z68502-078	CUP PLATE	PODSTAWKA NA FILIŻANKI
79	Z68502-079	DRIP TRAY	TACA OCIEKOWA
80	Z68502-080	DRIP TRAY DECORATION PANEL	OSŁONA DEKORACYJNA TACY
81	Z68502-081	MAIN BODY DECORATIVE PARTS	OSŁONA DEKORACYJNA
82	Z68502-082	LINE PRESSING CODE	ODCIĄŻKA
83	Z68502-083	BOTTOM COVER	OSŁONA DOLNA
84	Z68502-084	BOTTOM RUBBER FEET	GUMOWE NÓŻKI
85	Z68502-085	SPOON	ŁYŻECZKA
86	Z68502-086	INTERNAL WIRING	PRZEWODY WEWNĘTRZNE
87	Z68502-087	SMALL SNAP RING	PIERŚCIEŃ ZABEZPIECZAJĄCY
88	Z68502-088	JOINT SEAL	USZCZELKA
89	Z68502-089	TEFLON TUBE 140MM	RURKA 140MM
90	Z68502-090	TEFLON TUBE 120MM	RURNA 120MM
91	Z68502-091	ONE CUP FILTER	FILTR MAŁY